

Benötigte Ausleger	1x2000mm	Gegengewichte z. Ausrüstern ohne Belastung	1x8kg=8kg
Ausleger zum Gegengewichtskorb	-	Länge Ausleger (Drehpunkt bis Mitte Euroadapter)	3363,5mm
Maximale Höhe Euroadapter	1x1920mm	Länge Gegenausleger (Drehpunkt bis Außenkante Gegengewichtskorb)	2785 mm
Maximale Tragfähigkeit = 2 Pers. u. Zubehör	4237mm	Höhe Drehpunkt	1993,5mm
Gesamthub	250kg	Transporthöhe Mittelteil	2329,5mm
Gegengewichte bei max. Tragfähigkeit	4202mm	Transporth. Mittelteil b. mont. Abspannungshalterung	2763,5mm
	19x14kg	Eigengewicht Kran (ohne Dolly und Gegengewichte)	417 kg
	1x8kg	Transportgewicht Kran (ohne Gegengewichte)	661 kg
	=274kg		

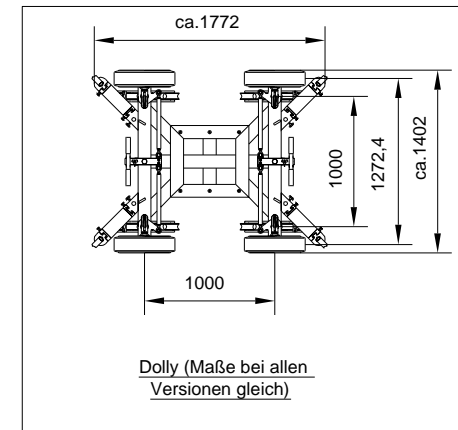
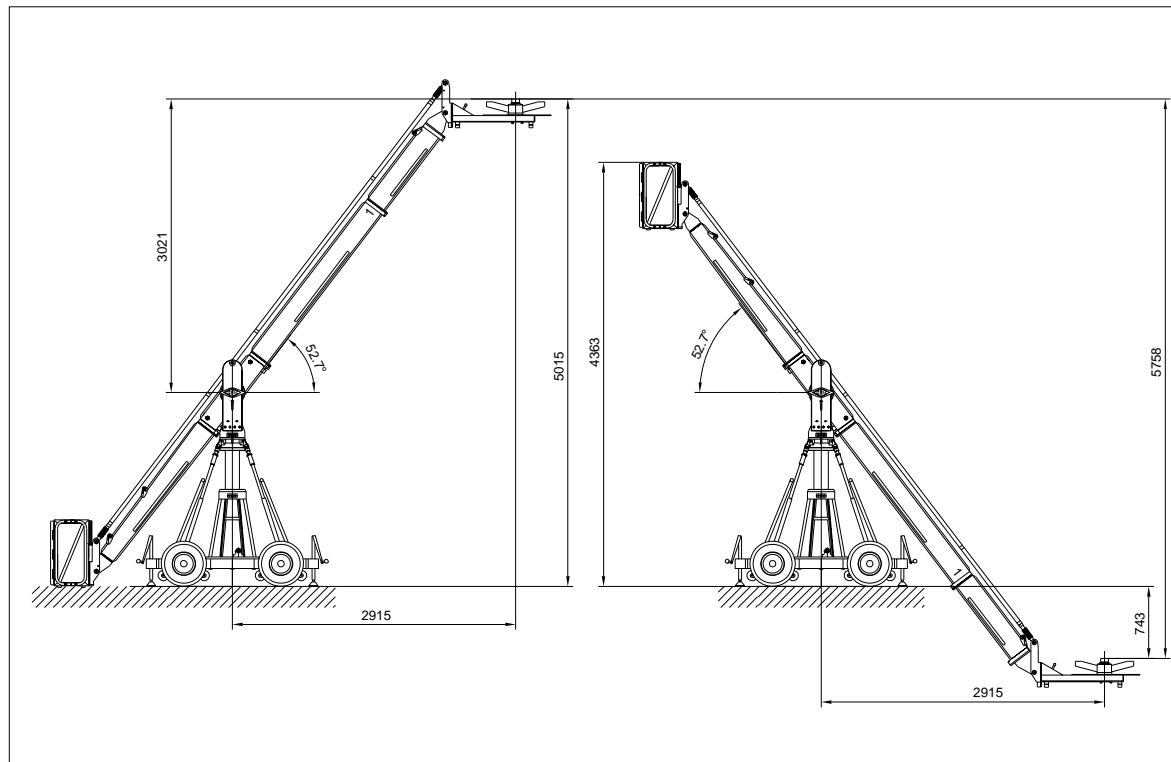
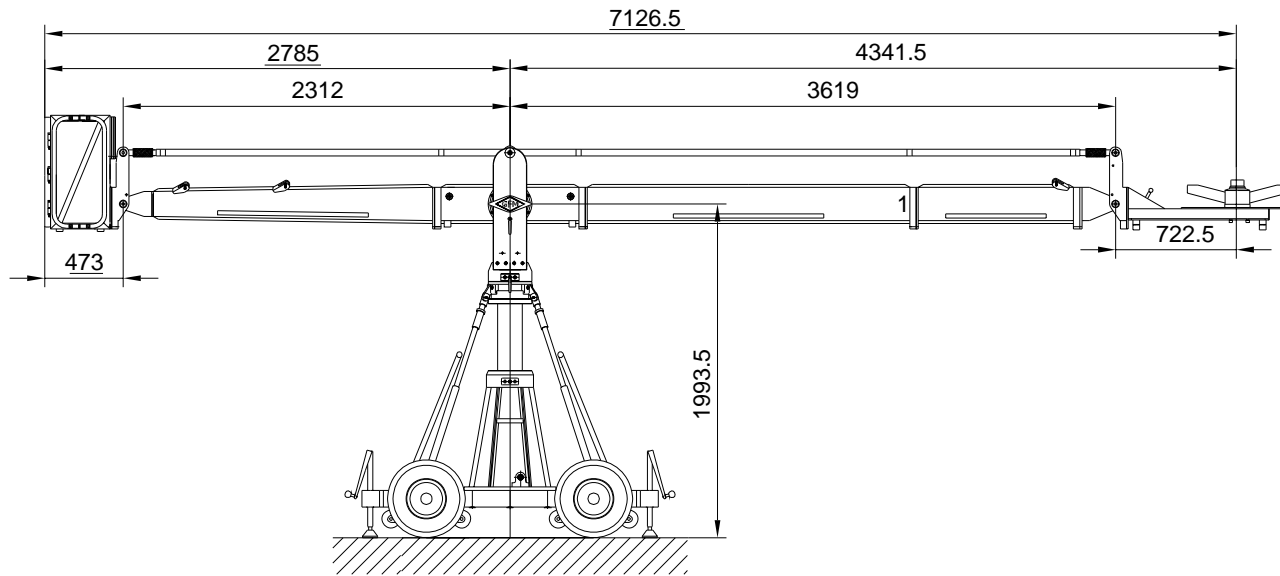


Datenblatt Kran GF16
Ausführung ohne Abspannung, Plattform

Version 1

Datenblatt-Nr.: D200-V1d

Erstellt	Freigelegt	Datum	Index	Datum	Zugehörige Zeichnungs-Nr.
		02.05.01	c	22.09.03	--
Geprüft		d		07.03.05	

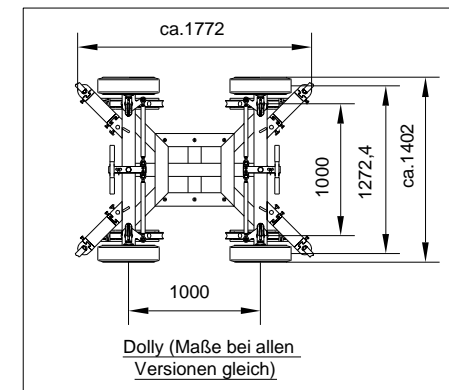
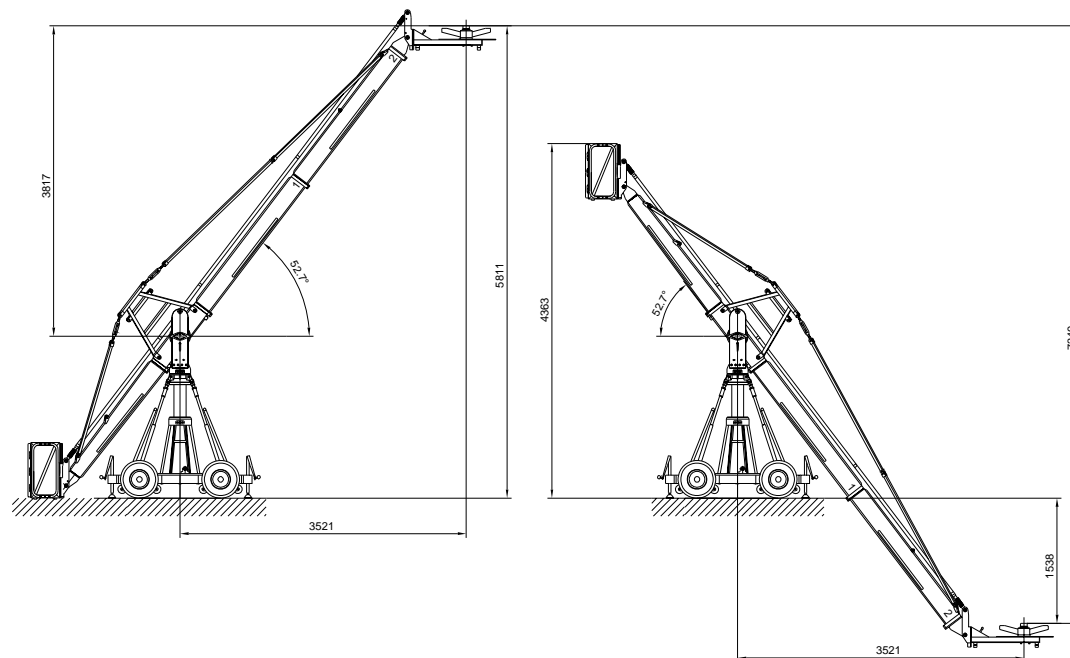
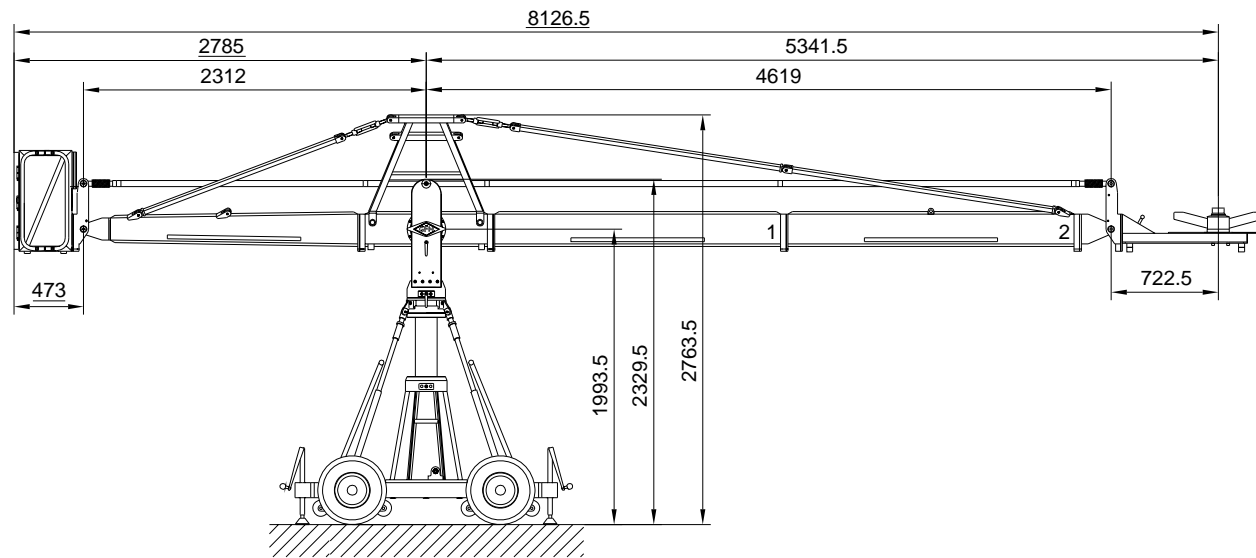


Benötigte Ausleger	1x2000mm 1x1000mm	Gegengewichte z. Austarieren ohne Belastung	2x14kg 1x8kg=36kg
Ausleger zum Gegengewichtskorb	1x1920mm	Länge Ausleger (Drehpunkt bis Mitte Euroadapter)	4341,5mm
Maximale Höhe Euroadapter	5015mm	Länge Gegenausleger (Drehpunkt bis Außenkante Gegengewichtskorb)	2785mm
Maximale Tragfähigkeit = 2 Pers. u. Zubehör	250kg	Höhe Drehpunkt	1993,5mm
Gesamthub	5758mm	Transporthöhe Mittelteil	2329,5mm
Gegengewichte bei max. Tragfähigkeit	30x14kg 1x4kg=424kg	Transporth. Mittelteil b. mont. Abspannungshalterung	2763,5mm
		Eigengewicht Kran (ohne Dolly und Gegengewichte)	434 kg
		Transportgewicht Kran (ohne Gegengewichte)	678 kg



Datenblatt Kran GF16
Ausführung ohne Abspannung, Plattform

Version 2		Datenblatt-Nr.: D200-V2d	
Erstellt	Freigelegt	Datum	Index
02.05.01		22.09.03	
Geprüft		07.03.05	
Zugehörige Zeichnungs-Nr.:		Platz:	

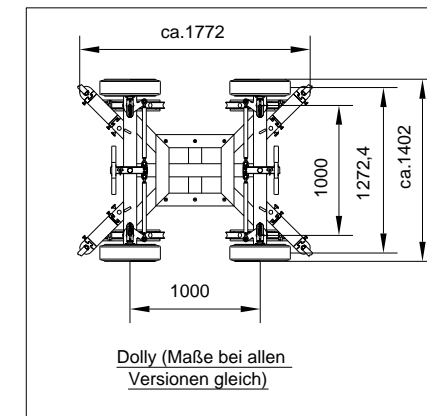
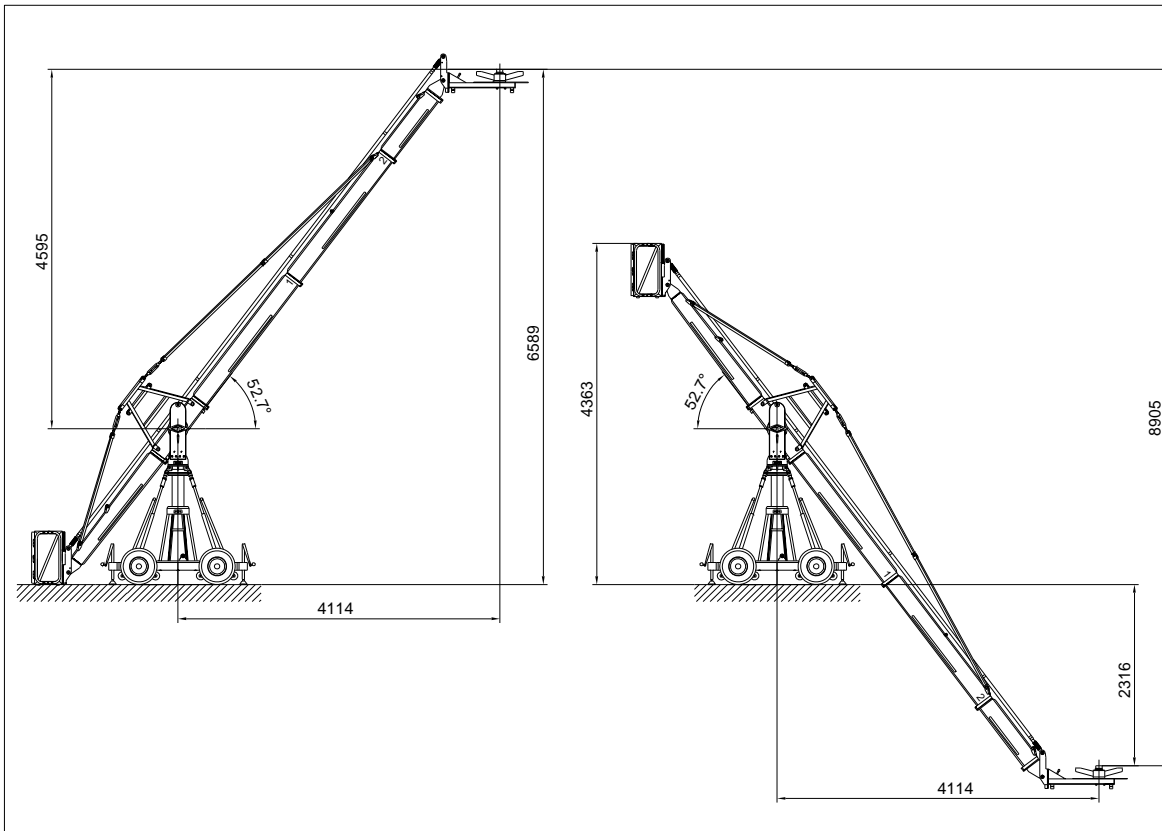
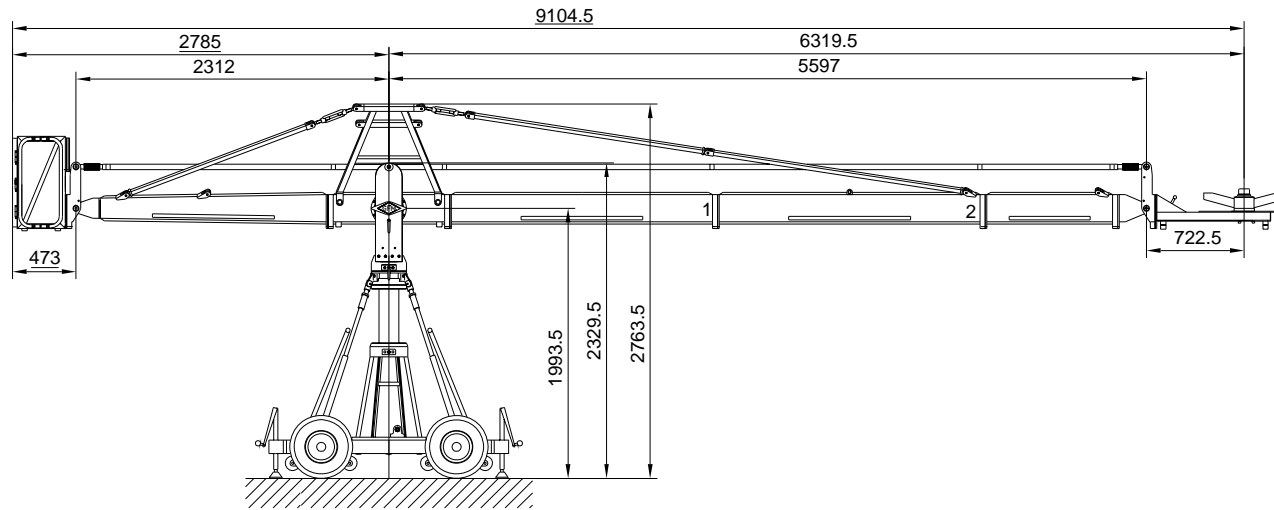


Benötigte Ausleger	2x2000mm	Gegengewichte z. Auslastern ohne Belastung	4x14kg=56kg
	-	Länge Ausleger (Drehpunkt bis Mitte Euroadapter)	5341,5mm
Ausleger zum Gegengewichtskorb	1x1920mm	Länge Gegenausleger (Drehpunkt bis Außenkante Gegengewichtskorb)	2785mm
Maximale Höhe Euroadapter	5811mm	Höhe Drehpunkt	1993,5mm
Maximale Tragfähigkeit = 2 Pers. u. Zubehör	250kg	Transporthöhe Mittelteil	2329,5 mm
Gesamthub	7349mm	Transporth. Mittelteil b. mont. Abspannungshalterung	2763,5mm
Gegengewichte bei max. Tragfähigkeit	39x14kg	Eigengewicht Kran (ohne Dolly und Gegengewichte)	486 kg
	1x8kg=554kg	Transportgewicht Kran (ohne Gegengewichte)	730 kg



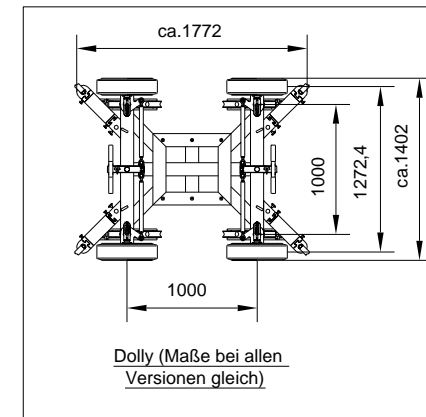
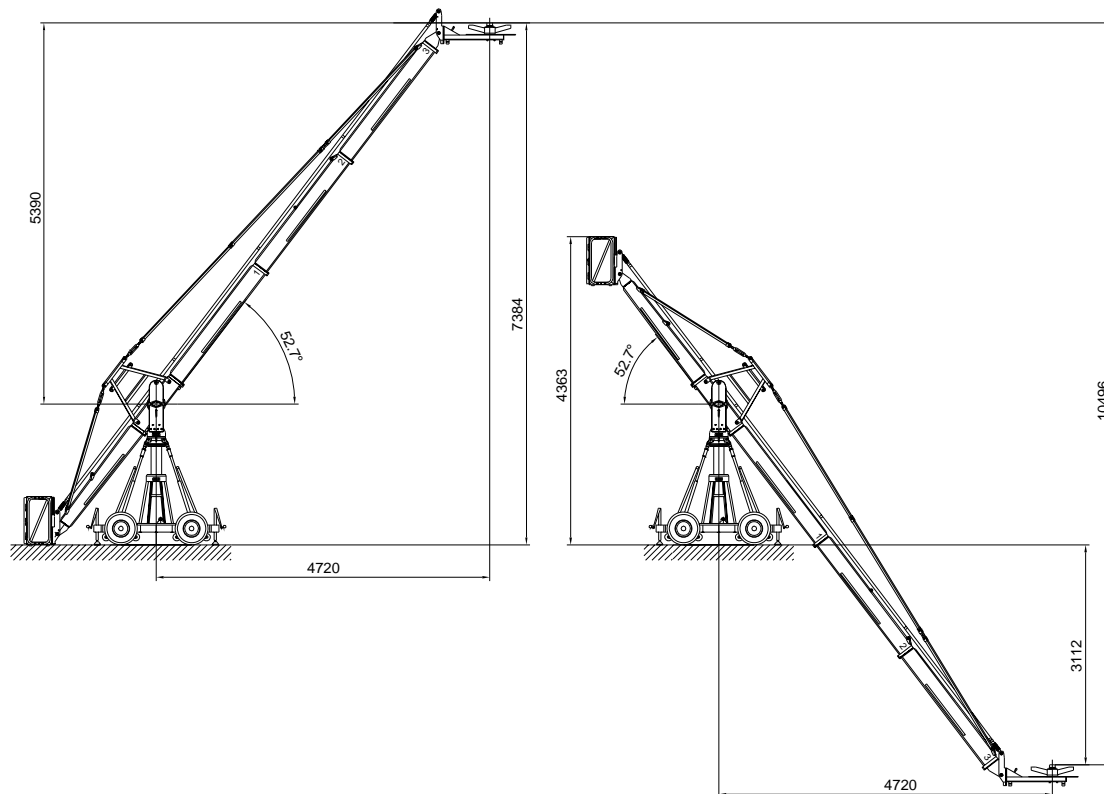
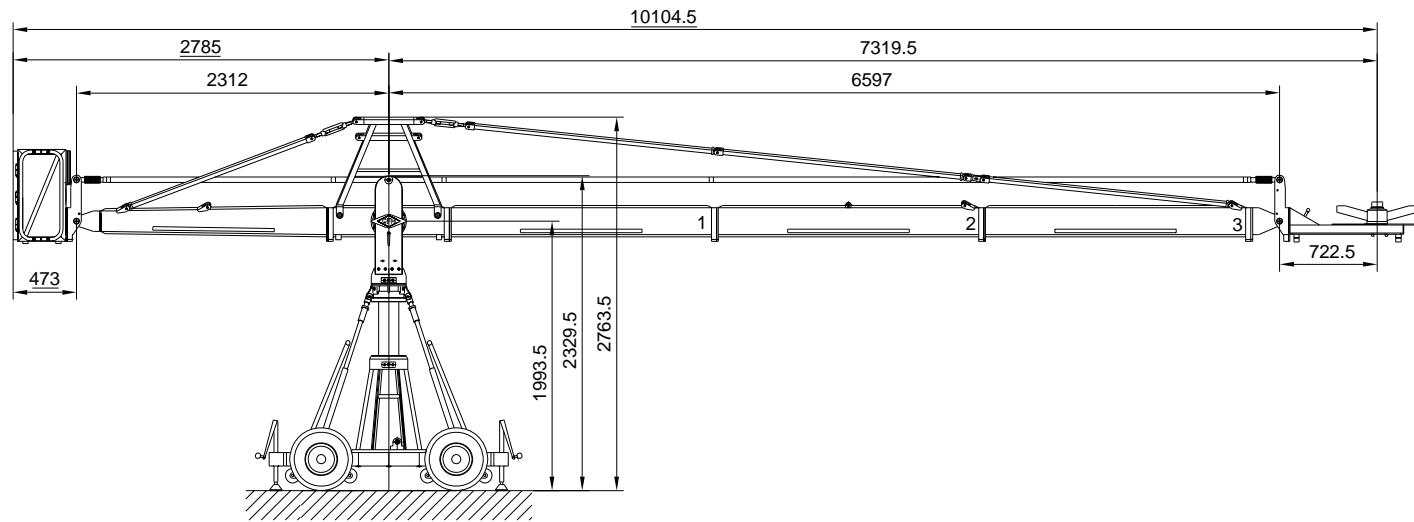
Datenblatt Kran GF16
Ausführung Abspannung-oben, Plattform

Version 3				Datenblatt-Nr.: D200-V3e	
Erstellt	Freigelegt	Datum	Index	Datum	Zugehörige Zeichnungs-Nr.:
		02.05.01	0	22.09.03	--
Geprüft			0	07.03.05	



Benötigte Ausleger	2x2000mm	Gegengewichte z. Aустarieren ohne Belastung	8x14kg=112kg
Ausleger zum Gegengewichtskorb	1x1000mm	Länge Ausleger (Drehpunkt bis Mitte Euroadapter)	6319,5mm
Maximale Höhe Euroadapter	6589mm	Länge Gegenausleger (Drehpunkt bis Außenkante Gegengewichtskorb)	2785 mm
Maximale Tragfähigkeit = 2 Pers. u. Zubehör	250kg	Höhe Drehpunkt	1993,5mm
Gesamthub	8905mm	Transporthöhe Mittelteil	2329,5mm
Gegengewichte bei max. Tragfähigkeit	51x14kg	Transporth. Mittelteil b. mont. Abspannungshalterung	2763,5mm
	1x4kg=718kg	Eigengewicht Kran (ohne Dolly und Gegengewichte)	506 kg
		Transportgewicht Kran (ohne Gegengewichte)	750 kg

 Grip Factory Munich	Datenblatt Kran GF16 Ausführung Abspannung-oben, Plattform		Version 4 D200-V4e	
	Name: Traunreiter Datum: 02.05.01 Index: d Datum: 22.09.03 Geprüft: e Datum: 07.03.05 Plac:	Zugehörige Zeichnungs-Nr.: --		



Benötigte Ausleger	3x2000mm	Gegengewichte z. Austarieren ohne Belastung	13x14kg =182kg
	-	Länge Ausleger (Drehpunkt bis Mitte Euroadapter)	7319,5mm
Ausleger zum Gegengewichtskorb	1x1920mm	Länge Gegenausleger (Drehpunkt bis Außenkante Gegengewichtskorb)	2785mm
Maximale Höhe Euroadapter	7384mm	Höhe Drehpunkt	1993,5mm
Maximale Tragfähigkeit = 2 Pers. u. Zubehör	250kg	Transporthöhe Mittelteil	2329,5mm
Gesamthub	10495mm	Transporth. Mittelteil b. mont. Abspannungshalterung	2763,5mm
Gegengewichte bei max. Tragfähigkeit	64x14kg =896kg	Eigengewicht Kran (ohne Dolly und Gegengewichte)	525 kg
		Transportgewicht Kran (ohne Gegengewichte)	769 kg

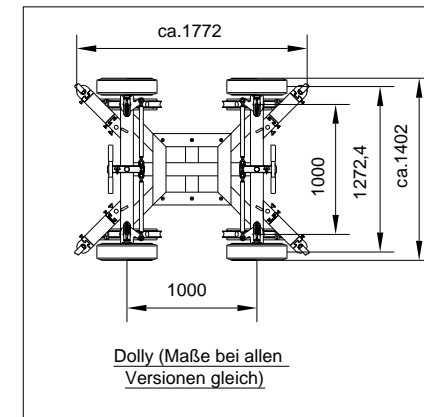
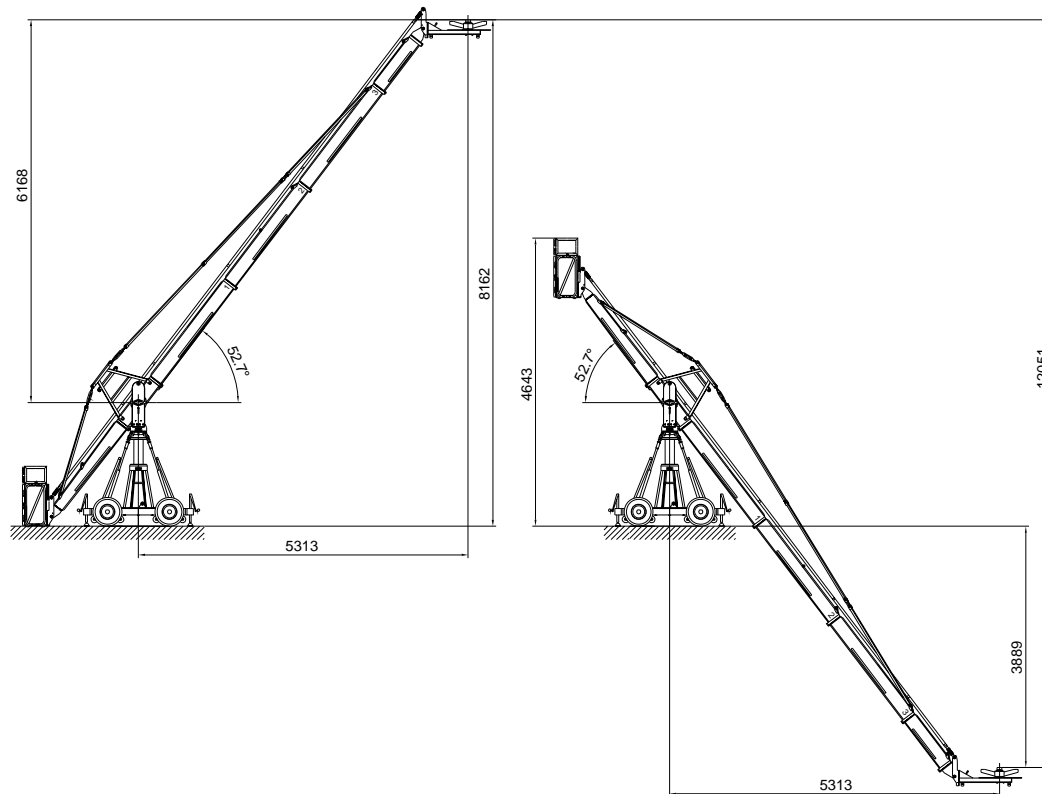
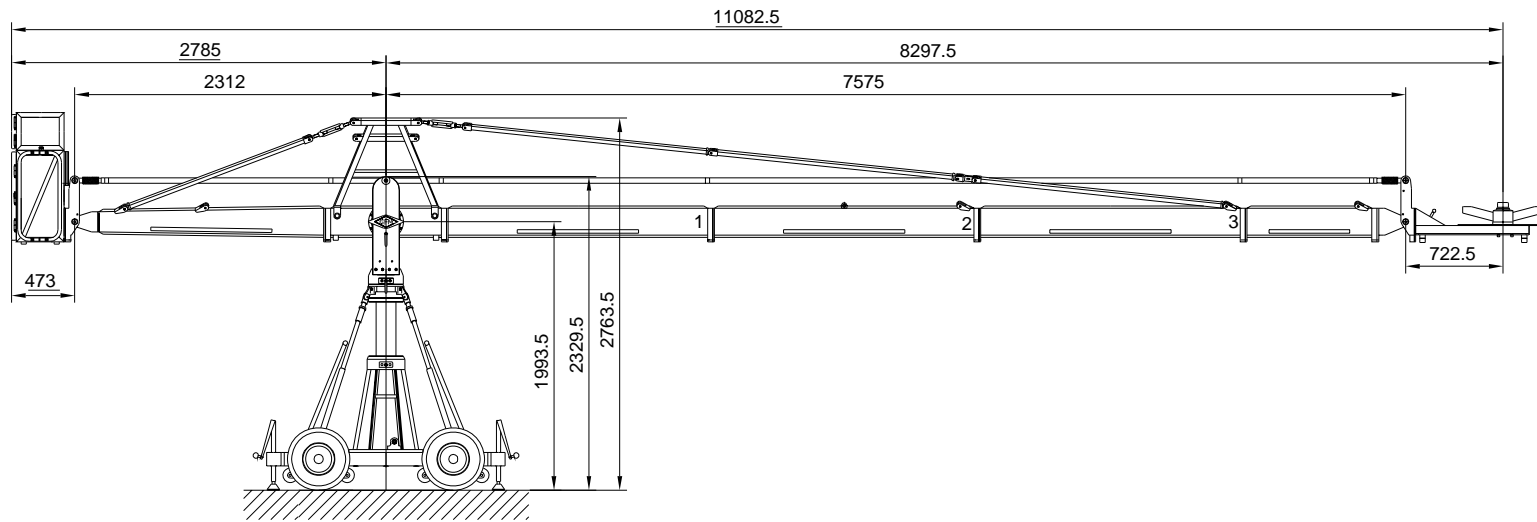


Datenblatt Kran GF16
Ausführung Abspannung-oben, Plattform

Version 5

Datenblatt-Nr.: D200-V5e

Erstellt	Tramatz	02.05.01	d	22.09.03	Zugehörige Zeichnungs-Nr.:	..
Geprüft			e	07.03.05		



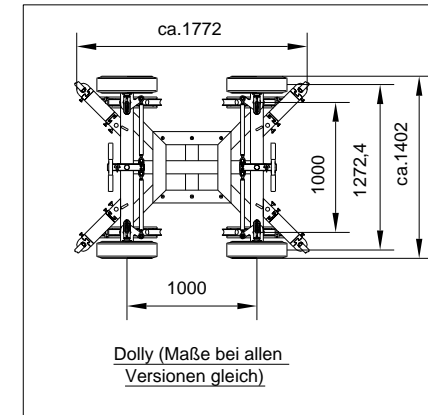
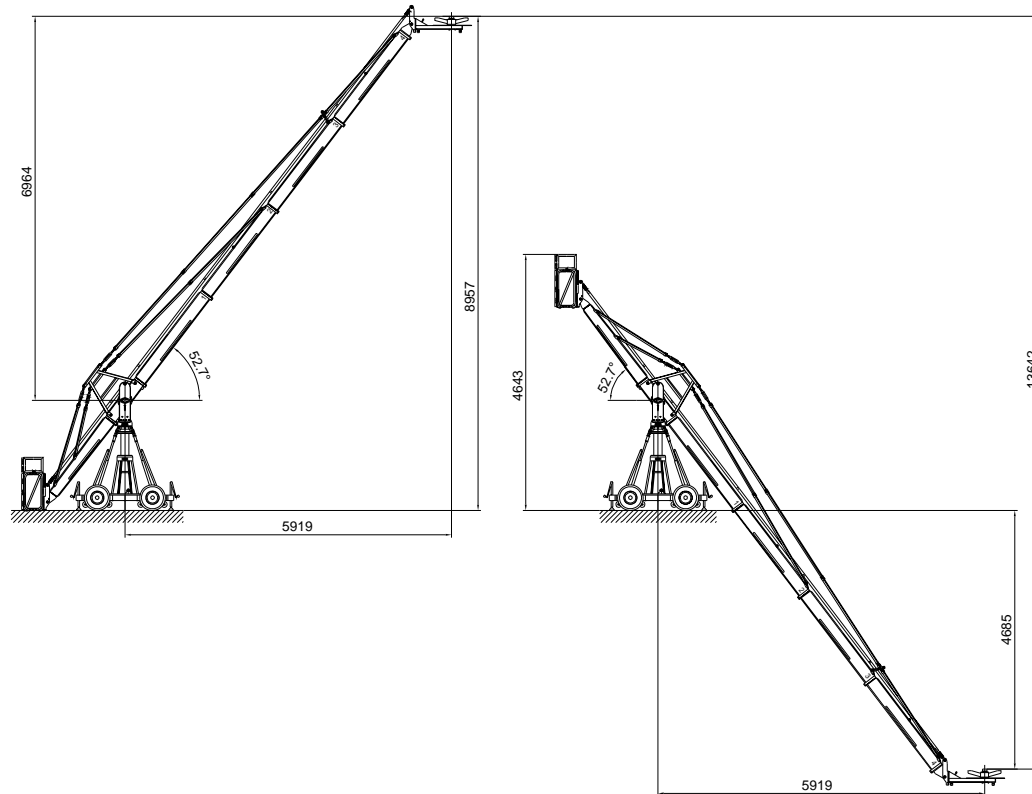
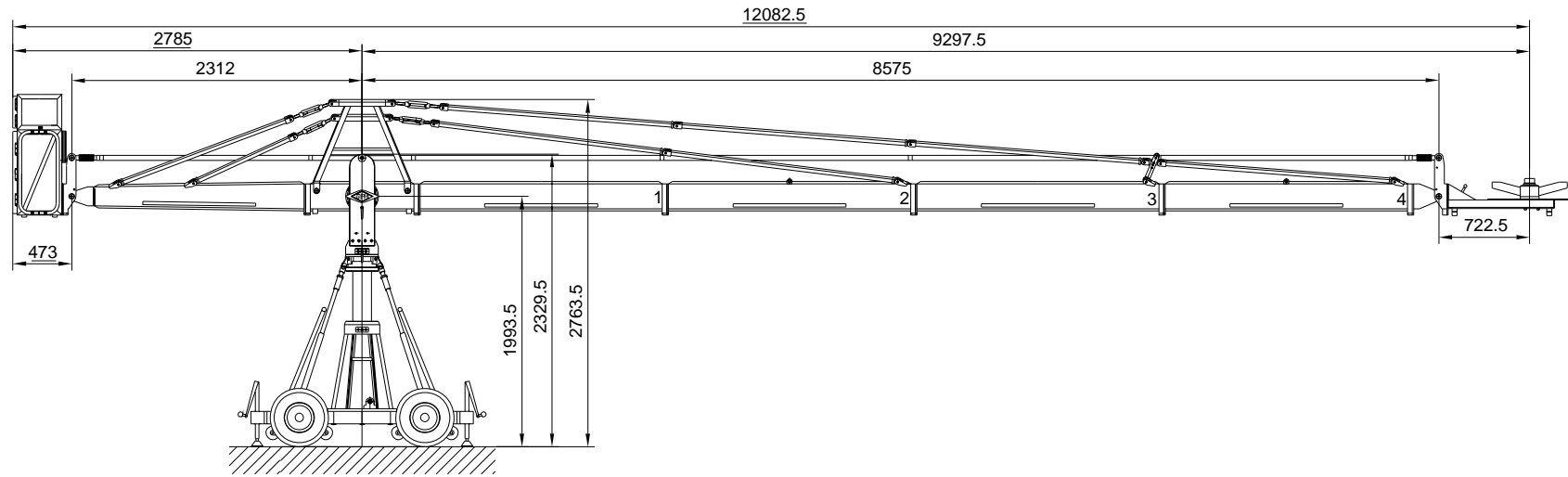
Benötigte Ausleger	3x2000mm	Gegengewichte z. Austarieren ohne Belastung	19x14kg =266kg
	1x1000mm	Länge Ausleger (Drehpunkt bis Mitte Euroadapter)	8297.5 mm
Ausleger zum Gegengewichtskorb	1x1920mm	Länge Gegenausleger (Drehpunkt bis Außenkante Gegengewichtskorb)	2785mm
Maximale Höhe Euroadapter	8162mm	Höhe Drehpunkt	1993,5mm
Maximale Tragfähigkeit = 2 Pers. u. Zubehör	250kg	Transporthöhe Mittelteil	2329,5mm
Gesamthub	12051mm	Transporth. Mittelteil b. mont. Abspannungshalterung	2763,5mm
Gegengewichte bei max. Tragfähigkeit	77x14kg =1078kg	Eigengewicht Kran (ohne Dolly und Gegengewichte)	562 kg
		Transportgewicht Kran (ohne Gegengewichte)	806 kg



Datenblatt Kran GF16
Ausführung Abspannung-oben, Plattform

Version 6
Datenblatt-Nr.: D200-V6e

Erstellt	Tramatz	Datum	02.05.01	Index	d	Datum	22.09.03	Zugehörige Zeichnungs-Nr.	--
Geprüft		Datum		Index	e	Datum	07.03.05	Platz	



Benötigte Ausleger	4x2000mm	Gegengewichte z. Austarieren ohne Belastung	26x14kg 1x8kg=372kg
	-	Länge Ausleger (Drehpunkt bis Mitte Euroadapter)	9297,5mm
Ausleger zum Gegengewichtskorb	1x1920mm	Länge Gegenausleger (Drehpunkt bis Außenkante Gegengewichtskorb)	2785mm
Maximale Höhe Euroadapter	8957mm	Höhe Drehpunkt	1993,5mm
Maximale Tragfähigkeit = 2 Pers.u. Zubehör	250kg	Transporthöhe Mittelteil	2329,5mm
Gesamthub	13642mm	Transporth. Mittelteil b. mont. Abspannungshalterung	2763,5mm
Gegengewichte bei max. Tragfähigkeit	91x14kg	Eigengewicht Kran (ohne Dolly und Gegengewichte)	597 kg
	=1274kg	Transportgewicht Kran (ohne Gegengewichte)	841 kg

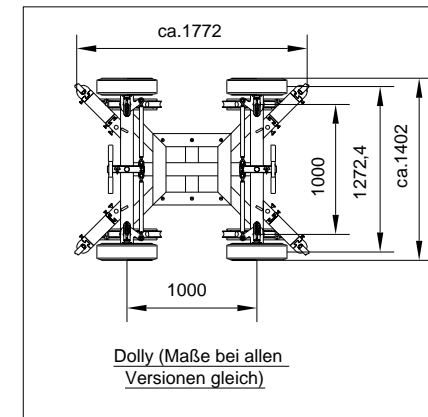
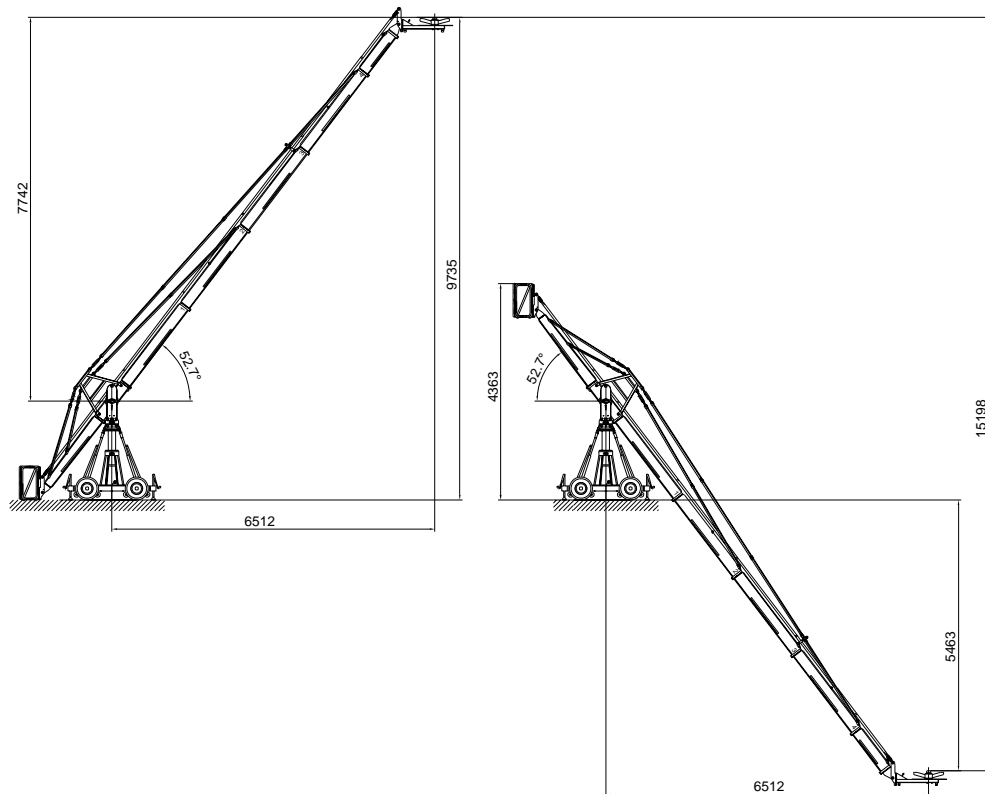
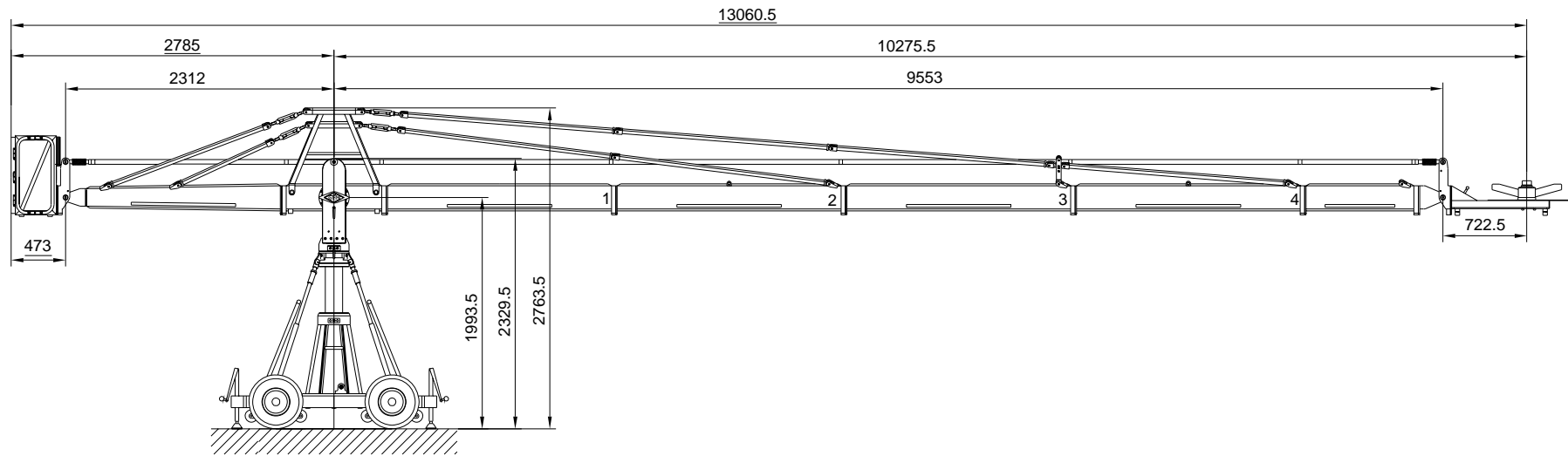


Datenblatt Kran GF16
Ausführung Abspannung oben 2x, Plattform

Version 7

Datenblatt-Nr.: D200-V7d

Erstellt	Freigelegt	Datum	Index	Datum	Zugehörige Zeichnungs-Nr.
Gripion		02.05.01	c	22.09.03	..
			d	07.03.06	



Benötigte Ausleger	4x2000mm	Gegengewichte z. Austarieren ohne Belastung	32x14kg =448kg
	1x1000mm	Länge Ausleger (Drehpunkt bis Mitte Euroadapter)	10275,5mm
Ausleger zum Gegengewichtskorb	1x1920mm	Länge Gegenausleger (Drehpunkt bis Außenkante Gegengewichtskorb)	2785mm
Maximale Höhe Euroadapter	9735mm	Höhe Drehpunkt	1993,5mm
Maximale Tragfähigkeit = 1 Pers. u. Zubehör	140kg	Transporthöhe Mittelteil	2329,5mm
Gesamthub	15198mm	Transporth. Mittelteil b. mont. Abspannungshalterung	2763,5mm
Gegengewichte bei max. Tragfähigkeit	73x14kg =1022kg	Eigengewicht Kran	594 kg
		Transportgewicht Kran (ohne Gegengewichte)	838 kg

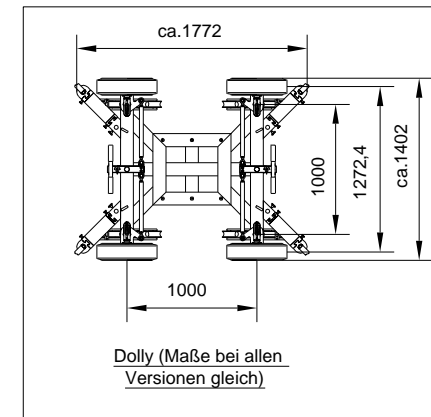
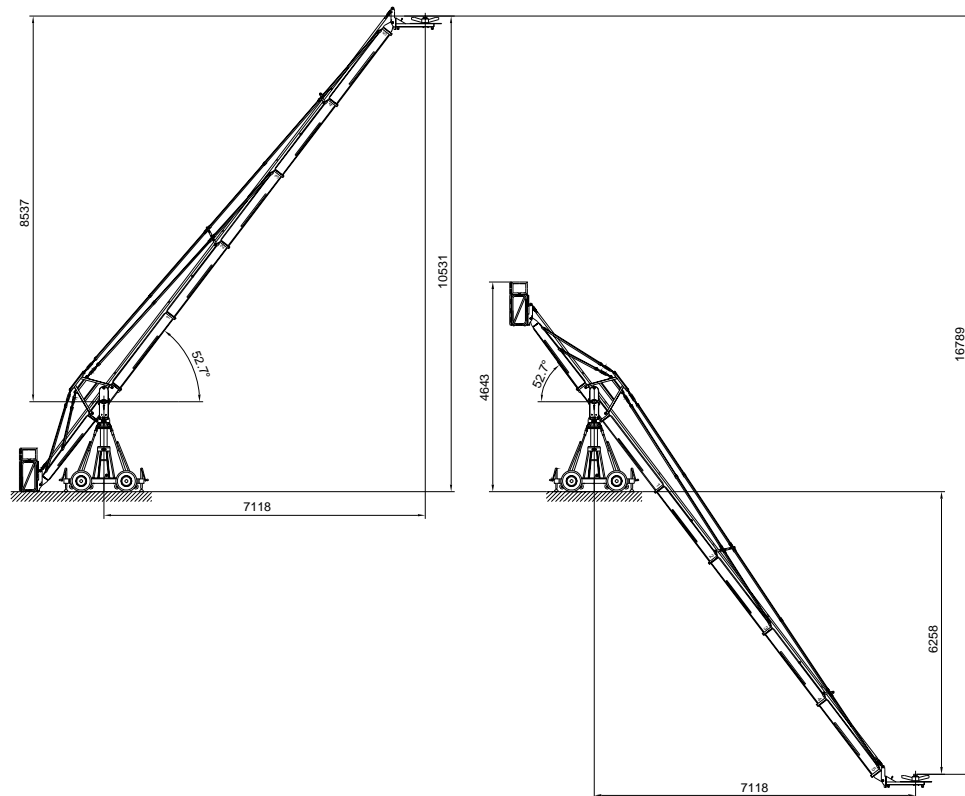
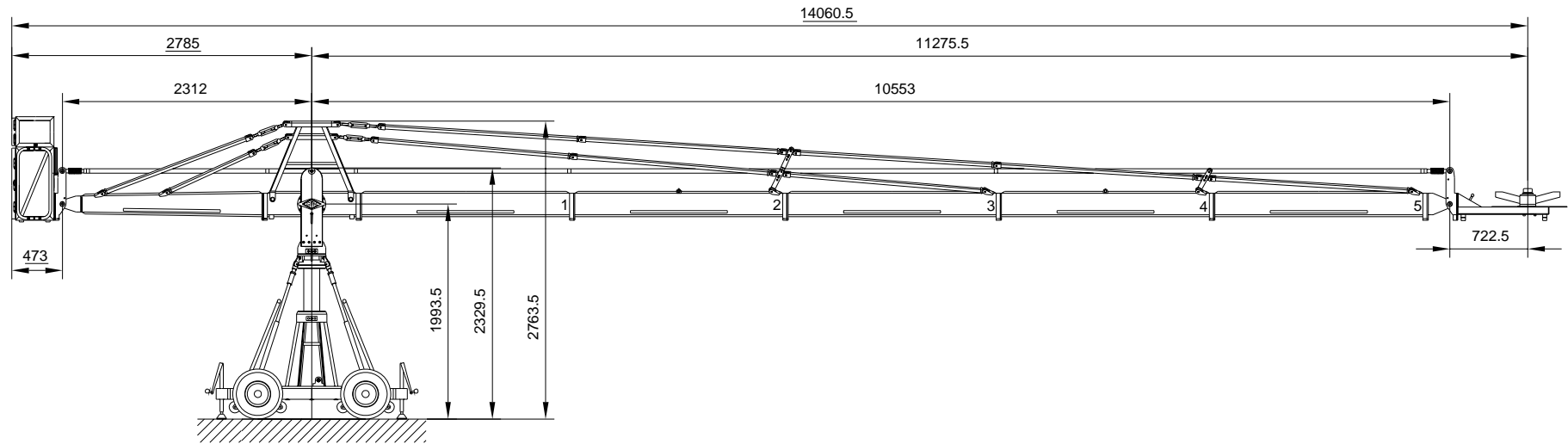


Datenblatt Kran GF16
Ausführung Abspannung oben 2x, Plattform

Version 8

Datenblatt-Nr.: D200-V8d

Name	Datum	Index	Datum	Zugehörige Zeichnungs-Nr.
Erstellt	Traunfeld	02.05.01	c	22.09.03
Geprüft		d	07.03.05	Platz:



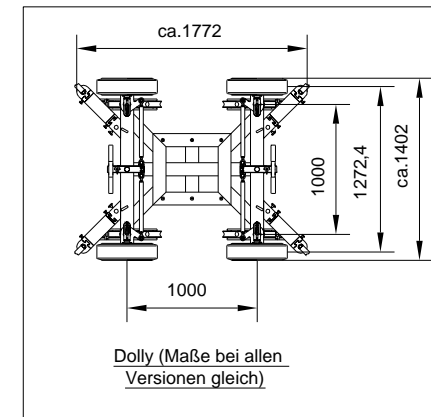
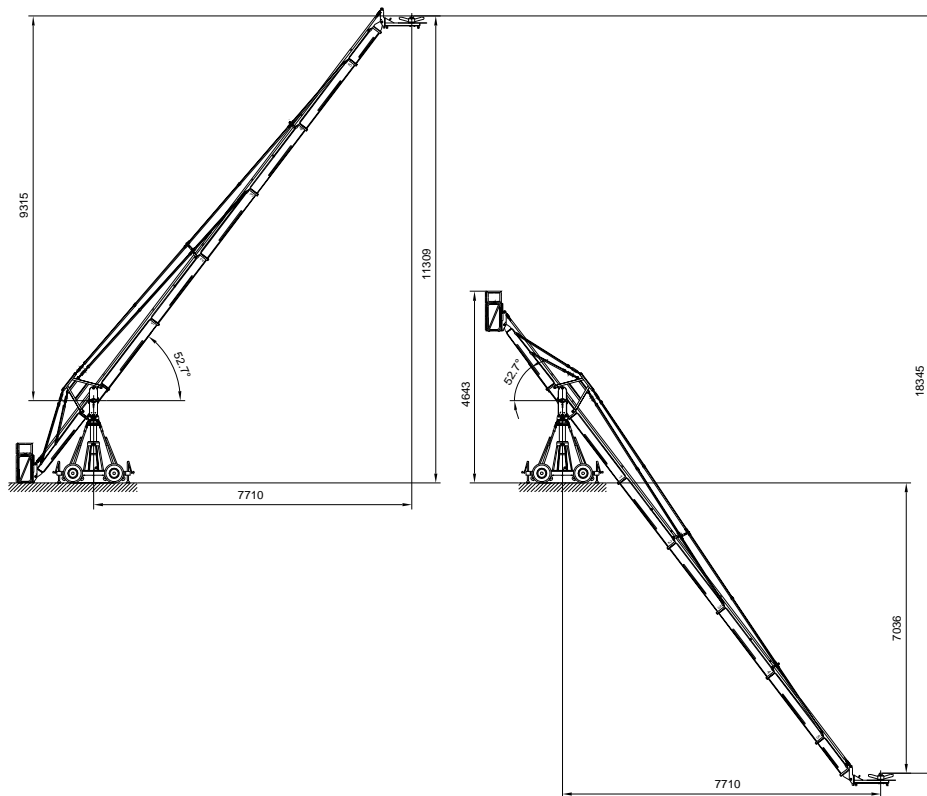
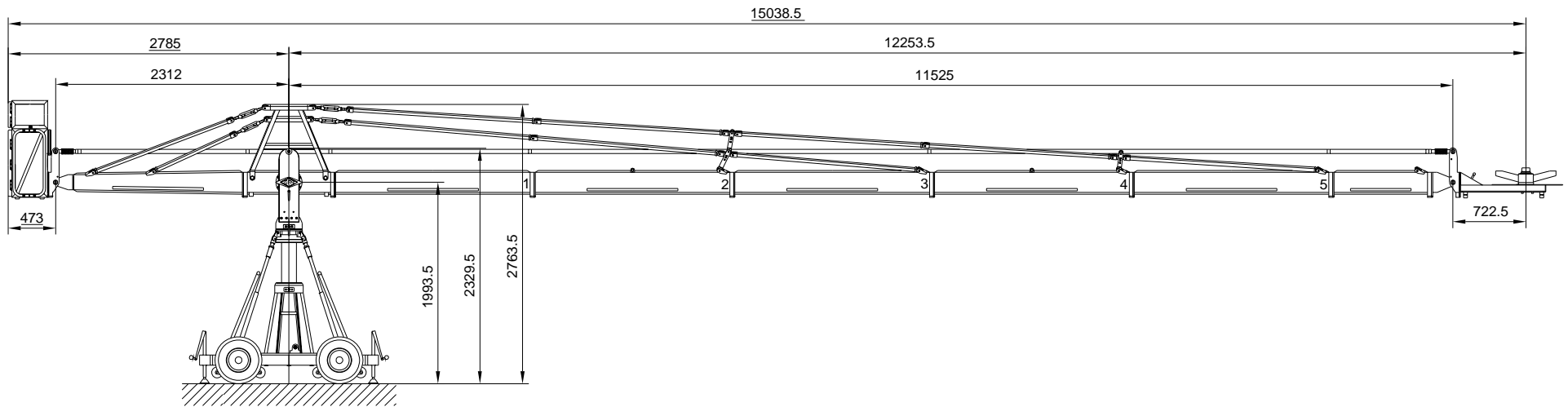
Benötigte Ausleger	5x2000mm	Gegengewichte z. Austarieren ohne Belastung	39x14kg 1x8kg=554kg
	-	Länge Ausleger (Drehpunkt bis Mitte Euroadapter)	11275,5mm
Ausleger zum Gegengewichtskorb	1x1920mm	Länge Gegenausleger (Drehpunkt bis Außenkante Gegengewichtskorb)	2785mm
Maximale Höhe Euroadapter	10531mm	Höhe Drehpunkt	1993,5mm
Maximale Tragfähigkeit = 1 Pers. u. Zubehör	140kg	Transporthöhe Mittelteil	2329,5mm
Gesamthub	16789mm	Transporth. Mittelteil b. mont. Abspannungshalterung	2763,5mm
Gegengewichte bei max. Tragfähigkeit	83x14kg 1x4kg=1166kg	Eigengewicht Kran (ohne Dolly und Gegengewichte)	632 kg
		Transportgewicht Kran (ohne Gegengewichte)	876 kg



Datenblatt Kran GF16
Ausführung Abspannung oben 2x, Plattform

Version 9
Datenblatt-Nr.: D200-V9d

Erstellt	Freuehl	02.05.01	c	22.09.03	Zugehörige Zeichnungs-Nr.:	..
Geprüft		d	07.03.06	Platz:		

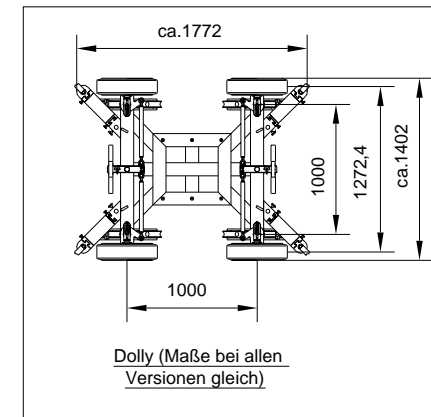
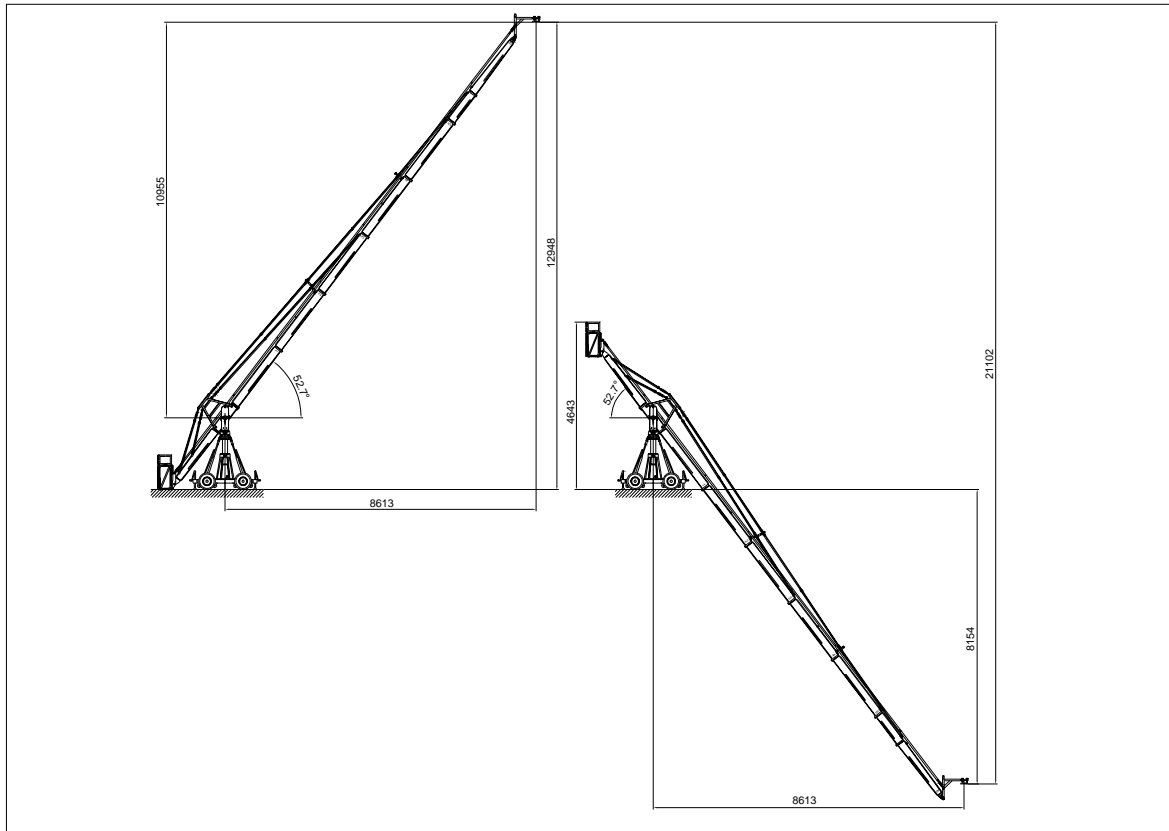
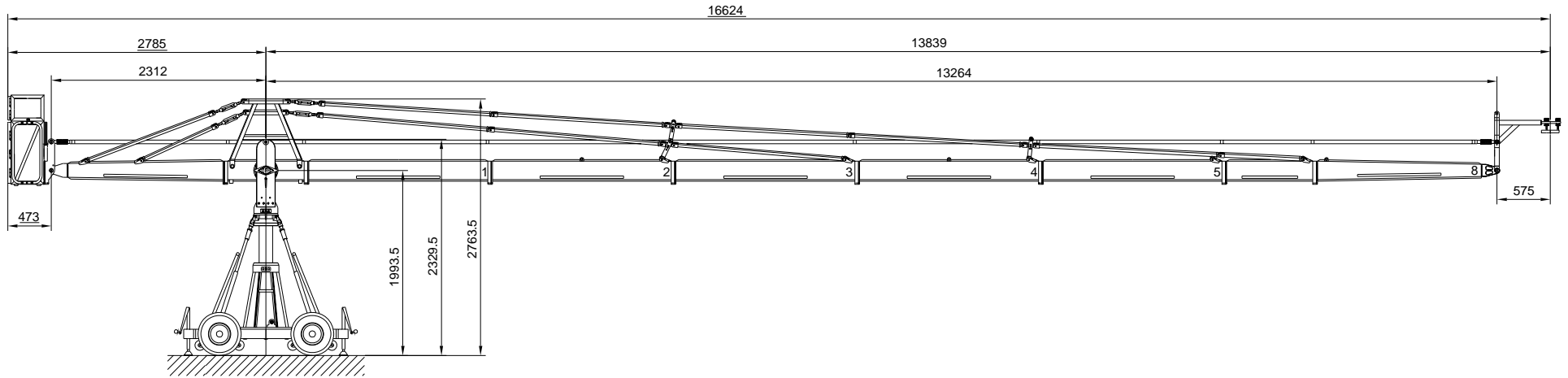


Benötigte Ausleger	5x2000mm	Gegengewichte z. Austarieren ohne Belastung	47x14kg =658kg
	1x1000mm	Länge Ausleger (Drehpunkt bis Mitte Euroadapter)	12253,5mm
Ausleger zum Gegengewichtskorb	1x1920mm	Länge Gegenausleger (Drehpunkt bis Außenkante Gegengewichtskorb)	2785mm
Maximale Höhe Euroadapter	11309mm	Höhe Drehpunkt	1993,5mm
Maximale Tragfähigkeit = 1 Person u. Zubehör	130kg	Transporthöhe Mittelteil	2329,5mm
Gesamthub	18345mm	Transporth. Mittelteil b. mont. Abspannungshalterung	2763,5mm
Gegengewichte bei max. Tragfähigkeit	95x14kg	Eigengewicht Kran (ohne Dolly und Gegengewichte)	652 kg
	=1330kg	Transportgewicht Kran (ohne Gegengewichte)	896 kg



Datenblatt Kran GF16
Ausführung Abspannung oben 2x, Plattform

Version 10				Datenblatt-Nr.: D200-V10d	
Erstellt	Freigelegt	02.05.01	c	22.09.03	Zugehörige Zeichnungs-Nr.: --
Geprüft			d	07.03.05	Platz:



Benötigte Ausleger	5x2000mm	Gegengewichte z. Austarieren ohne Belastung	50x14kg
	1x1000mm		=700kg
Ausleger zum Gegengewichtskorb	2m konisch	Länge Ausleger (Drehpunkt bis Mitte Euroadapter)	13839mm
	1x1920mm	Länge Gegenausleger (Drehpunkt bis Außenkante Gegengewichtskorb)	2785mm
Maximale Höhe Anschlußflansch (Mittel)	12948mm	Höhe Drehpunkt	1993,5mm
Maximale Tragfähigkeit = Kamera u. Zubehör	85kg	Transporthöhe Mittelteil	2329,5mm
Gesamthub	21102mm	Transporth. Mittelteil b. mont. Abspannungshalterung	2763,5mm
Gegengewichte bei max. Tragfähigkeit	81x14kg	Eigengewicht Kran (ohne Dolly und Gegengewichte)	638 kg
	=1134kg	Transportgewicht Kran (ohne Gegengewichte)	882 kg

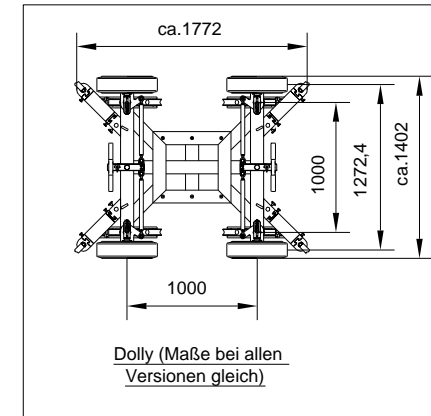
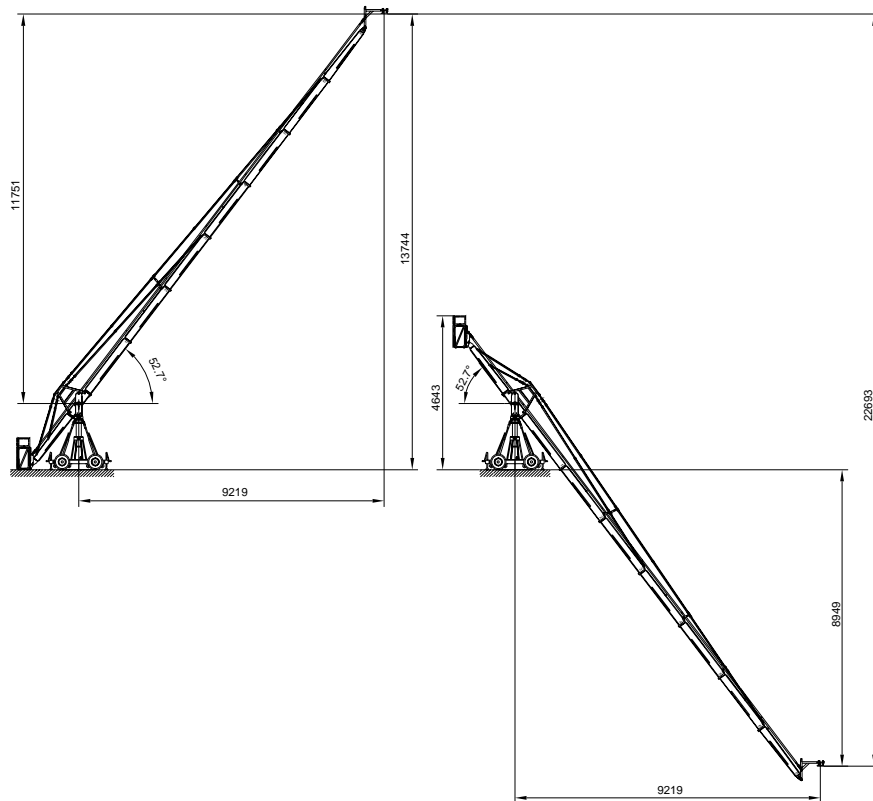
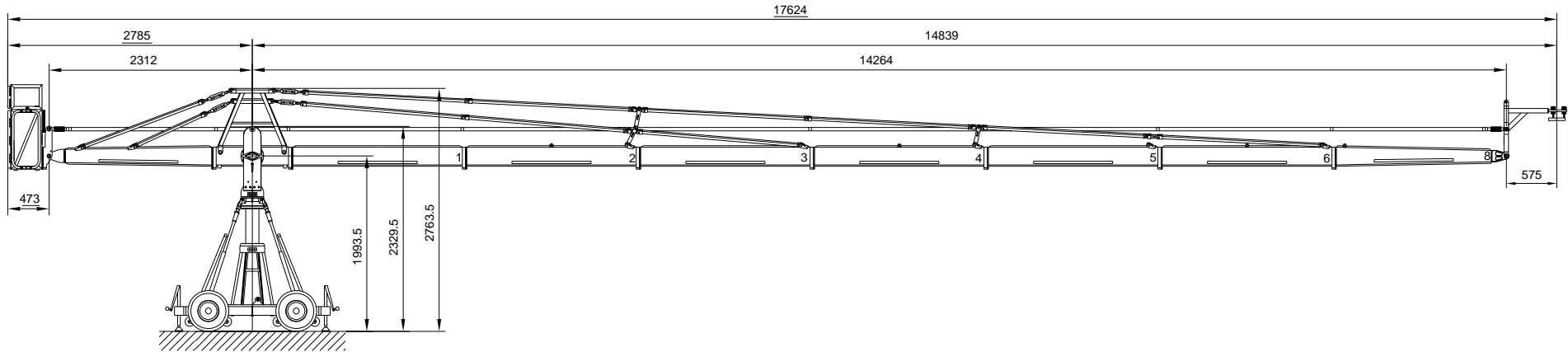


Datenblatt Kran GF16
Ausführung Abspannung oben 2x, Galgen

Version 12

Datenblatt-Nr.: D200-V12d

Name	Datum	Index	Datum	Zugehörige Zeichnungs-Nr.
Erstellt	Trautwein	02.05.01	c	22.09.03
Geprüft		d	07.03.05	Plat.



Benötigte Ausleger	6x2000mm	Gegengewichte z. Austarieren ohne Belastung	51x14kg 1x8kg=722kg
	2m konisch	Länge Ausleger (Drehpunkt bis Mitte Euroadapter)	14839mm
Ausleger zum Gegengewichtskorb	1x1920mm	Länge Gegenausleger (Drehpunkt bis Außenkante Gegengewichtskorb)	2785mm
Maximale Höhe Anschlußflansch (Mittel)	13744mm	Höhe Drehpunkt	1993,5mm
Maximale Tragfähigkeit = Kamera u. Zubehör	80kg	Transporthöhe Mittelteil	2329,5mm
Gesamthub	22693mm	Transporthöhe Mittelteil bei montierter Abstreubung	2763,5mm
Gegengewichte bei max. Tragfähigkeit	87x14kg	Eigengewicht Kran (ohne Dolly und Gegengewichte)	651 kg
	=1218kg	Transportgewicht Kran (ohne Gegengewichte)	895 kg

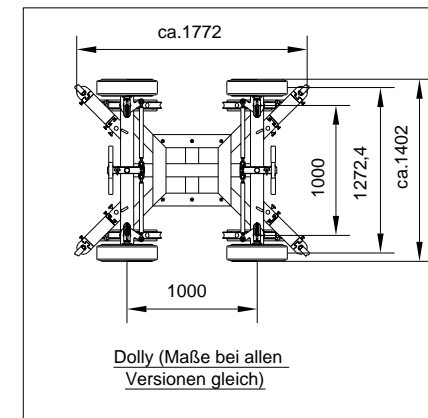
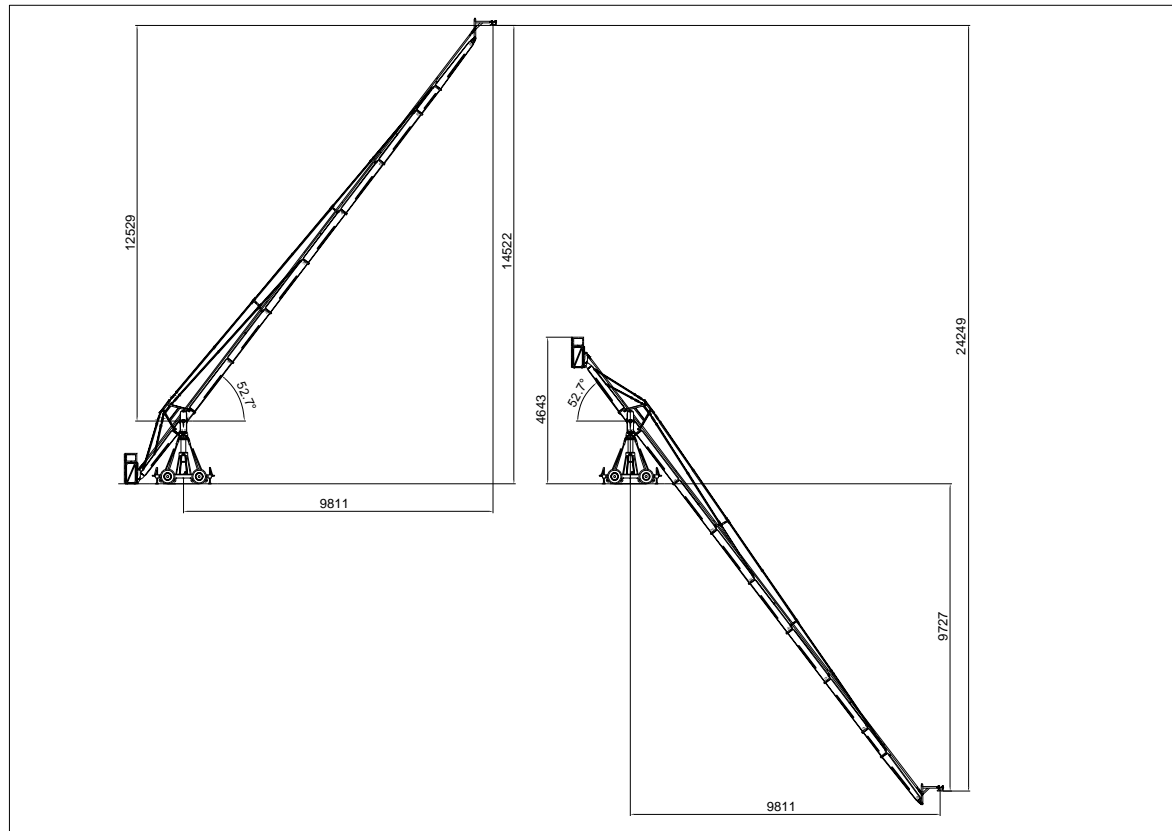
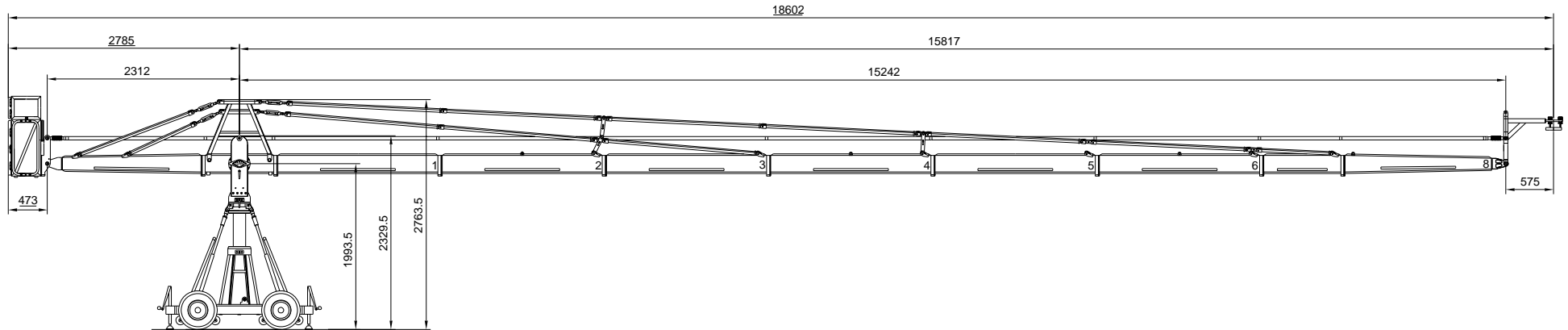


Datenblatt Kran GF16
Ausführung Abspannung oben 2x, Galgen

Version 13

Datenblatt-Nr.: D200-V13d

Ersteller	Name	Datum	Index	Datum	Zugehörige Zeichnungs-Nr.
Erstellt	Trautwein	02.05.01	c	22.09.03	..
Geprüft			d	07.03.05	Plat.



Benötigte Ausleger	6x2000mm	Gegengewichte z. Aустarieren ohne Belastung	61x14kg
	1x1000mm		=854kg
Ausleger zum Gegengewichtskorb	2m konisch	Länge Ausleger (Drehpunkt bis Mitte Euroadapter)	15817mm
	1x1920mm	Länge Gegenausleger (Drehpunkt bis Außenkante Gegengewichtskorb)	2785mm
Maximale Höhe Anschlußflansch (Mittel)	14522mm	Höhe Drehpunkt	1993,5mm
Maximale Tragfähigkeit = Kamera u. Zubehör	80kg	Transporthöhe Mittelteil	2329,5mm
Gesamthub	24249mm	Transporthöhe Mittelteil bei montierter Abstreubung	2763,5mm
Gegengewichte bei max. Tragfähigkeit	99x14kg	Eigengewicht Kran (ohne Dolly und Gegengewichte)	672 kg
	1x8kg=1394kg	Transportgewicht Kran (ohne Gegengewichte)	916 kg



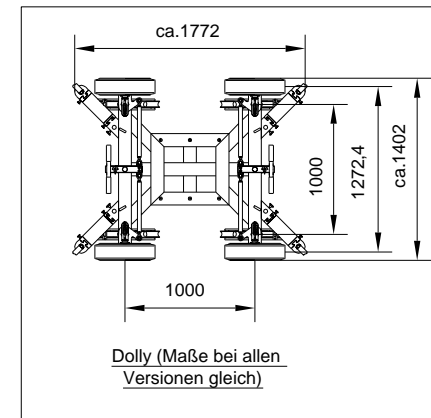
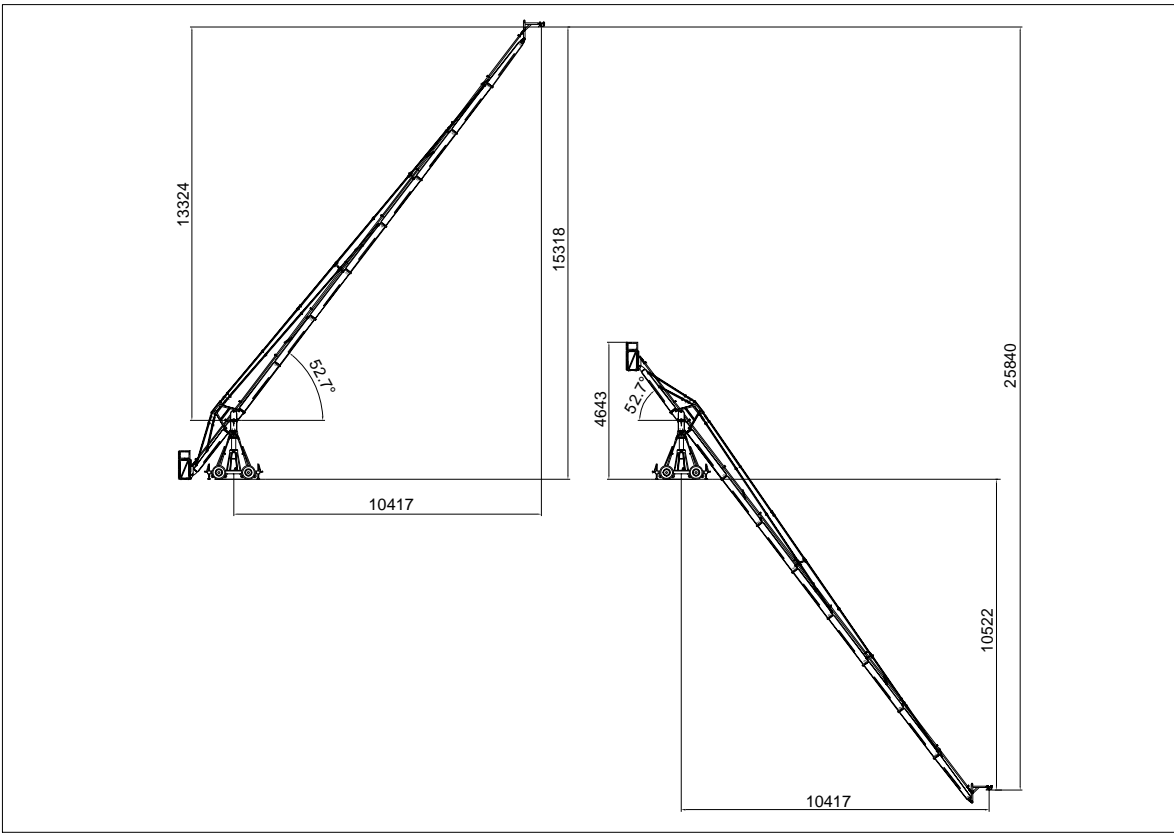
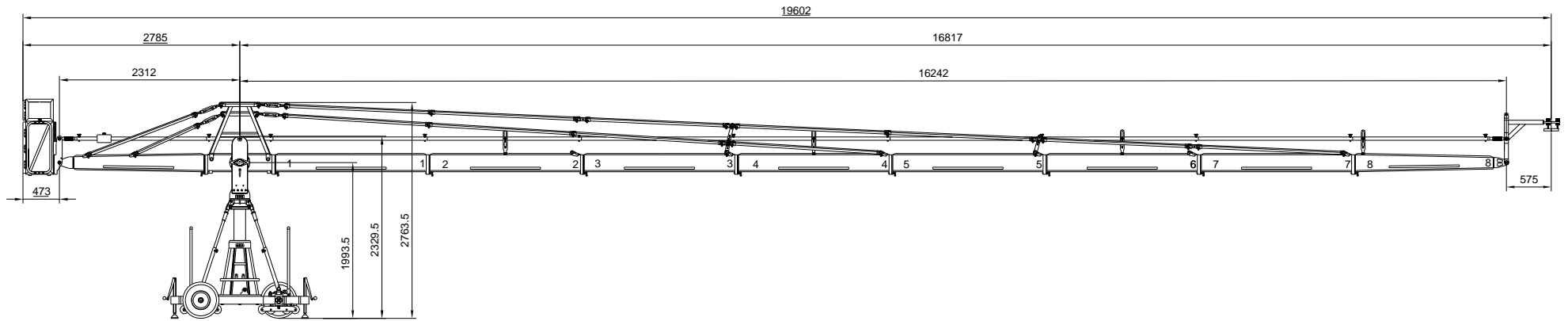
Datenblatt Kran GF16
Ausführung Abspannung oben 2x, Galgen

Version 14

Datenblatt-Nr.: D200-V14e

Name	Datum	Index	Datum
Erstellt	02.05.01	d	02.11.04
Geprüft		e	07.03.05

Zugehörige Zeichnungs-Nr.: --



Benötigte Ausleger	7x2000mm	Gegengewichte z. Austarieren ohne Belastung	67x14kg =938kg
	2m konisch	Länge Ausleger (Drehpunkt bis Mitte Euroadapter)	16817mm
Ausleger zum Gegengewichtskorb	1x1920mm	Länge Gegenausleger (Drehpunkt bis Außenkante Gegengewichtskorb)	2785mm
Maximale Höhe Anschlußflansch (Mittel)	15318mm	Höhe Drehpunkt	1993,5mm
Maximale Tragfähigkeit = Kamera u. Zubehör	60kg	Transporthöhe Mittelteil	2329,5mm
Gesamthub	25840mm	Transporthöhe Mittelteil bei montierter Abstrebung	2763,5mm
Gegengewichte bei max. Tragfähigkeit	97x14kg	Eigengewicht Kran (ohne Dolly und Gegengewichte)	683 kg
	1x4kg=1362kg	Transportgewicht Kran (ohne Gegengewichte)	927 kg



Datenblatt Kran GF16
Ausführung Abspannung oben 2x, Galgen

Version 15

Datenblatt-Nr.: D200-V15f

Erstellt	Freigelegt	Datum	Index	Datum	Zugehörige Zeichnungs-Nr.
Trunke		02.05.01	6	09.08.04	...
Geipert			1	07.03.05	Plat: